



В. Ф. Очков,
Национальный исследовательский университет «МЭИ», г. Москва



Ф. Кольхепп,
Аэрокосмическая корпорация «Сикорский», США

ФИЗИКА И ИНФОРМАТИКА: ЦЕНТР ТЯЖЕСТИ ЧЕРНОГО ЯЩИКА

Аннотация

В статье описана лабораторная работа в русле междисциплинарных связей на стыке физики и информатики: определение центра тяжести плоской произвольной фигуры, а также физического тела (трех- и четырехмерного) произвольной формы.

Ключевые слова: плоская однородная фигура, однородное тело, центр тяжести, центр масс, сканирование рисунка, пуантилизм, генерация случайных чисел, матрица, вектор, Mathcad, Maple.

Контактная информация

Очков Валерий Федорович, доктор тех. наук, профессор, профессор Национального исследовательского университета «МЭИ», г. Москва; *адрес:* 111250, г. Москва, Красноказарменная ул., д. 14; *телефон:* (495) 362-71-71; *e-mail:* ochkov@twt.mpei.ac.ru

Кольхепп Фред, инженер аэрокосмической корпорации «Сикорский», США; *e-mail:* fred.w.kohlhepp@lmco.com

V. F. Ochkov,
National Research University MPEI, Moscow,
F. Kohlhepp,
USA

PHYSIC AND INFORMATICS: CENTER OF GRAVITY OF A BLACK BOX

Abstract

The article proposes a laboratory work at the intersection of physics and statistics in determining the center of gravity of a plane arbitrary figure and a 3D- and 4D-body.

Keywords: center of gravity, center of mass, plumb line method, pointillism, picture scanning, matrix, vector, Mathcad, Maple.

Пуантилизм (*фр.* pointillisme, буквально: «точечность», от *фр.* point — точка) — стилистическое направление в живописи, в основе которого лежит манера письма раздельными мазками точечной формы.

Есть простой способ определения *центра тяжести** плоской фигуры, вырезанной из картона. На краях фигуры делаются два отверстия, через которые она последовательно булавкой подвешивается к доске. К булавке крепится и отвес — грузик на нитке. На картонке отмечают две прямые линии отвеса, точка пересечения которых и будет центром тяжести нашей плоской фигуры (рис. 1).



Рис. 1. Определение центра тяжести плоской фигуры: два кадра анимации, которую можно найти в Википедии по ключу поиска «Центр тяжести»

Если через центр тяжести продеть булавку, то наша картонка будет вращаться на такой оси без биений, а в конце вращения займет произвольное положение — новое после каждого нового вращения. Если для оси выбрать другую точку, то картонка после вращения с биением станет колебаться, как затухающий маятник. В автомастерских после сезонной смены резины на колесах автомобиля или после задела прокола шины проводят обязательную центровку колес для того, чтобы не было этих самых биений при движении машины. Для этого на ободе колеса крепят дополнительные грузики так, чтобы центр тяжести колеса находился строго на оси его вращения. Для такой центровки, кстати, уже давно используют специальные стенды с компьютером, который рассчитывает массу грузика и место его крепления на ободе колеса.

Теперь рассмотрим не сухопутный, а морской пример. Центр тяжести наряду с центром приложения архимедовых сил — это ключевые понятия

* Есть еще и понятие *центра масс*. В однородном гравитационном поле, например у поверхности Земли, центр тяжести и центр масс совпадают. Но в космосе, в отдалении от планеты гравитационное поле уже нельзя считать однородным. Там эти две точки, например для двух шаров, соединенных длинным стержнем, будут находиться в разных местах.

теории устойчивости судов [1, 6]. Судно не перевернется, если центр тяжести находится ниже центра приложения архимедовых сил. Для этого, в частности, суда нагружают балластом, опуская за счет него как можно ниже центр тяжести корабля. В этом случае пара сил, действующая на судно, будет держать его на плаву и не позволит судну перевернуться и лечь на бок. Устойчивость судов — это очень интересная, сложная и красивая инженерная задача, над решением которой бились многие великие математики.

А вот воздушный, вернее, космический пример. В невесомости тело будет вращаться вокруг центра тяжести, вернее, центра масс. Перемещение же такого тела можно рассматривать как перемещение материальной точки, имеющей массу тела и находящейся в его центре масс.

В картонке, показанной на рисунке 1, можно проделать и третье отверстие у нового края и еще раз подвесить картонку с отвесом уже через это новое отверстие. Третий отрезок прямой пройдет точно через точку пересечения двух первых отрезков — через центр тяжести.

Плоская фигура может иметь такую форму, при которой центр тяжести лежит вне ее контура: в середине фигуры вырезано, например, большое отверстие или фигура имеет форму полумесяца (см. рис. 4). В этом случае нити на картонке можно закреплять клеевыми каплями, отрезав затем (после засыхания клея) грузик отвеса. Но есть и более сложные фигуры, где и клей не поможет. Вот тут-то и пригодится компьютерный метод нахождения центра тяжести произвольной плоской фигуры, о котором будет рассказано ниже.

Давайте снимем нашу «подопытную» фигуру с доски (см. рис. 1), отсканируем ее на сканере или просто аккуратно сфотографируем, а полученный графический файл обработаем до черно-белого формата и отправим в компьютер с пакетом Mathcad, превратив изображение фигуры в матрицу с нулями (черный цвет) и единицами (белый цвет). Такая операция (перевод картинки в матрицу) была описана в статье [4]: берется черно-белый или цветной портрет известного человека, который выводится на экран случайными точками (растрами, пуантами). Зрителей просят назвать этого человека. Кто сделает это быстрее всех, тот и будет победителем. Эту игру можно считать визуальным вариантом популярной телевизионной игры «Угадай мелодию».

На рисунке 2 показано преобразование изображения нашей плоской фигуры в матрицу с 350 столбцами и 385 строками, хранящими нули (черный цвет) и единицы (белый цвет). Для этого в переменную M через команду меню вставки изображения [4] ввели не числа, а изображение из буфера обмена или из графического файла на диске. Часть матрицы M отображена на рисунке 2 — это левый край изображения нашей фигуры: элементы матрицы от первого до девятого столбца и от 323-й до 338-й строки.

В выкладках на рисунке 2 фигурирует число 255. Дело в том, что в матрице мы храним не черно-белое изображение, а изображение в оттенках серого: 0 — черный цвет, 255 — белый цвет, а числа от 1 до 254 фиксируют оттенки серого. Матрица же, в которой мы будем искать «центр тяжести», должна хранить только нули и единицы. Поэтому-то мы элементы матрицы с изображением плоской фигуры сначала делим на 255, а потом умножаем на это же число для нового показа уже с найденным центром тяжести.

ORIGIN := 1 Нумерация строк и столбцов матрицы начинается с 1

$M :=$



$n := \text{cols}(M) = 350$ Число столбцов в матрице M

$m := \text{rows}(M) = 385$ Число строк в матрице M

$M := \frac{M}{255}$ Заменяем в матрице числа 255 на числа 1

	1	2	3	4	5	6	7	8	9
323	0	0	1	1	1	1	1	1	1
324	0	1	1	1	1	1	1	1	1
325	0	1	1	1	1	1	1	1	1
326	0	1	1	1	1	1	1	1	1
327	0	1	1	1	1	1	1	1	1
328	0	1	1	1	1	1	1	1	1
329	0	1	1	1	1	1	1	1	1
330	0	1	1	1	1	1	1	1	1
331	0	1	1	1	1	1	1	1	1
332	0	1	1	1	1	1	1	1	1
333	0	1	1	1	1	1	1	1	1
334	0	1	1	1	1	1	1	1	1
335	0	1	1	1	1	1	1	1	1
336	0	1	1	1	1	1	1	1	1
337	0	1	1	1	1	1	1	1	1
338	0	0	0	1	1	1	1	1	...

$$\text{Area} := \sum_{i=1}^m \sum_{j=1}^n M_{i,j} = 83430 \quad n \cdot m = 134750 \quad \frac{\text{Area}}{n \cdot m} = 61.91\%$$

$$x := \frac{\sum_{i=1}^m \sum_{j=1}^n (i \cdot M_{i,j})}{\text{Area}} = 190 \quad y := \frac{\sum_{i=1}^m \sum_{j=1}^n (j \cdot M_{i,j})}{\text{Area}} = 187$$

$$M_{\text{round}(x), \text{round}(y)} := 0 \quad M := M \cdot 255$$



Рис. 2. Определение на компьютере центра тяжести плоской однородной черно-белой фигуры

На рисунке 2 показано, как двойной суммой подсчитывается число единиц в матрице M — определяется фактически площадь (*Area*) белой фигуры. Она составила примерно 62 % от площади прямоугольника, в который фигура вписана. Есть направление в изобразительном искусстве под названием *пуантилизм* (см. эпитаф), когда картина рисуется отдельными точками — пуантами. Есть еще и *русский авангард* в живописи. На рисунке 2 мы, подражая одновременно и пуантилистам, и Казимиру Малевичу, изобраили единичными «пуантами» не просто «Черный квадрат» а «Черный прямоугольник с белой фигурой внутри».

Переменные x и y в расчете на рисунке 2 фиксируют «центр тяжести» нашей белой фигуры: нуль в окружении единиц матрицы M . Если через эту точку провести вертикальную прямую линию, то единицы матрицы, расположенные левее этой линии раздела, будут «уравновешены» единицами, расположенными правее этой линии. Если же затем повернуть нашу матрицу на 90° (транспонировать) и провести новую вертикальную линию через эту точку, то опять же левые единицы матрицы «уравновесятся» правыми единицами. Такое равенство будет иметь место при любом повороте плоской фигуры — при любом «наклоне» матрицы M . Расчет координаты центра тяжести, как и расчет площади фигуры, ведется через двойное суммирование, где «плечом момента сил», разворачивающим фигуру по часовой стрелке или против нее, выступает либо значение индекса i , либо значение индекса j , перемноженного на «вес» элемента матрицы — на нуль или единицу. Это определяет однородность фигуры, постоянство ее толщины и плотности. Но если тут проставить другие величины, отличные от единицы, то можно рассчитать положение центра тяжести и неоднородной фигуры — фигуры, где одна часть сделана, например, из дерева, а другая — из металла, или плоской фигуры с разной толщиной в разных местах. К примеру, судно, остойчивость которого мы обсуждали выше, — это сугубо неоднородное тело, построенное из материалов различной плотности с пустотами внутри. К тому же это не плоская двумерная фигура, а трехмерное тело, к которому мы перейдем ниже.

Нашу «физико-компьютерную» лабораторную работу по определению центра тяжести можно провести и в обратном порядке: сначала нарисовать на компьютере сложную черно-белую фигуру, превратить ее в матрицу с нулями и единицами, определить двойным суммированием положение центра тяжести, а затем распечатать эту фигуру с найденным центром тяжести на принтере (см. нижнее изображение с точкой на рисунке 2). Затем наклеить отпечатанный лист бумаги на плотный картон, вырезать саму фигуру и определить ее центр тяжести уже физическим методом, показанным на рисунке 1. Оба найденные центры («компьютерный» и «физический») должны совпасть.

На рисунках 3 и 4 показан модифицированный «метод пуантилизма» для компьютерного определения центра тяжести плоской фигуры с использованием уже не матрицы, а двух векторов, хранящих координаты точек фигуры. Эти точки расположены на фигуре случайным образом с одинаковой плотностью распределения.

Давайте попробуем модифицированный метод нахождения центра тяжести на фигурах, где его несложно рассчитать и по известным формулам [2].

Начнем с треугольника (рис. 3).

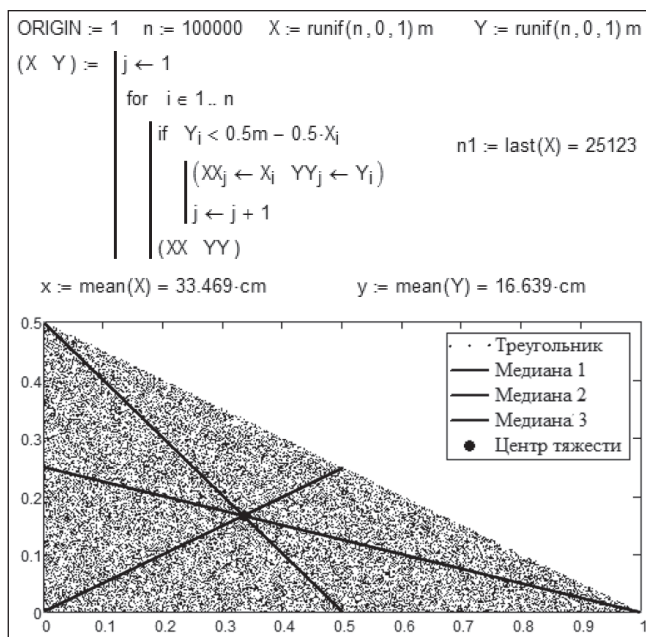


Рис. 3. Центр тяжести треугольника

Берется n точек, которые случайным образом разбрасываются на квадратной заготовке с единичной стороной. В среде Mathcad это несложно сделать с помощью встроенной функции *runif*, возвращающей вектор длиной n и с элементами — случайными числами в интервале, заданном двумя другими аргументами функции *runif*. Далее циклом с параметром из этих двух векторов удаляются точки, не попавшие на анализируемую плоскую фигуру.

На рисунке 3 на треугольнике дополнительно прорисованы три медианы, точка пересечения которых, как известно, является центром тяжести этой плоской фигуры. Там же проставлена и точка, координаты которой x и y — это *средние арифметические значения* (*mean*) элементов векторов X и Y , которые и являются координатами центра тяжести.

На рисунке 4 тем же разбросом точек в квадрате рисуется полукольцо с внешним радиусом $R = 1$ м и внутренним радиусом $r = 0.9$ м. Для этого в квадрат со стороной 2 м случайным образом набросаны n точек (значения переменной n можно менять, добываясь компромисса между точностью и скоростью расчета). Далее из этого массива точек отбираются те, какие укладываются в полукольцо. Это делается в цикле с параметром, в теле которого работают операторы *if* (если) и \wedge (логическое И). Затем в расчете определяются средние значения элементов «отфильтрованных» векторов X и Y . Это и будет центром тяжести нашей фигуры, который оказался вне самой фигуры, — случай, о котором мы упоминали ранее.

Значение x оказалось примерно равным нулю, так как у нашего полукольца ось Y — это ось зеркальной симметрии. Значение же переменной y (60,58 см) сравнивается со значением, полученным из точной формулы для этого параметра полукольца (60,535 см), найденной в Интернете. Значения почти совпали, что лишний раз подтверждает правильность нашего «метода пуантилизма», вернее, метода Монте-Карло [7] для нахождения центра тяжести плоской фигуры.

Отношение значения переменной $n1$ (число точек на полукольце) к значению переменной n (общее число сгенерированных точек) будет равно отношению

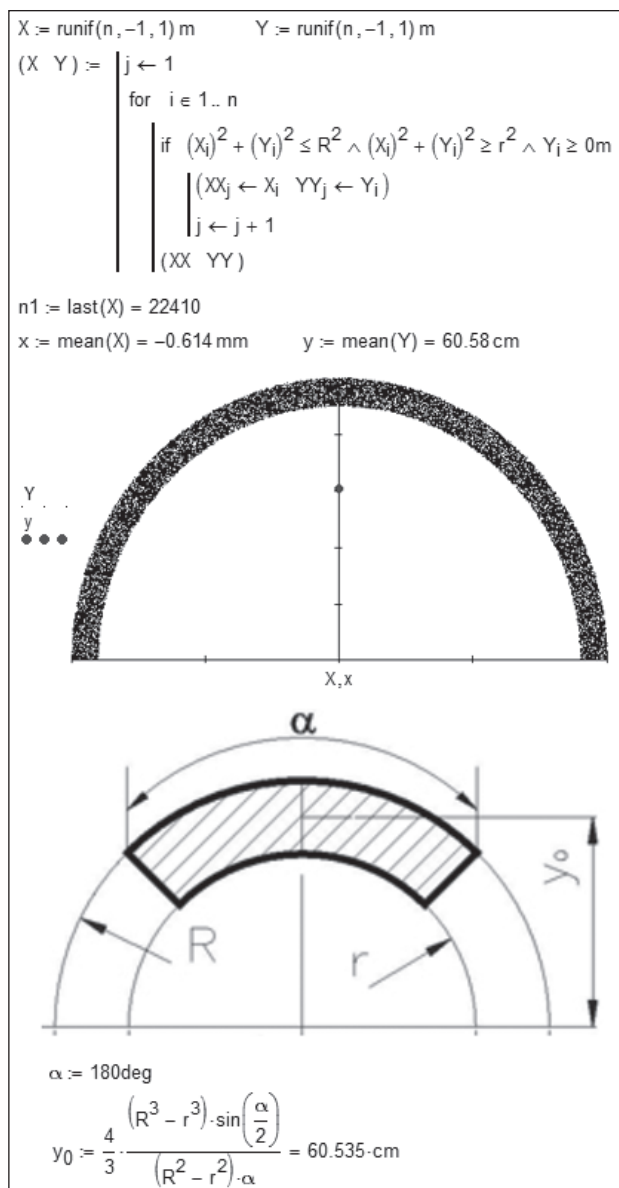


Рис. 4. Определение центра тяжести полукольца (пуантилизм) и кольцевого сектора (формула)

значения площади полукольца к площади исходного квадрата, из которого полукольцо «вырезано». Тут мы реализовали метод Монте-Карло (метод статистических испытаний) [3] при интегрировании. Так, например, оценивают площадь облака на снимке, сделанном из космоса: случайным образом «бросают» на снимок точки и подсчитывают их число, попавшее на облако.

На рисунке 5 показан поиск центра тяжести плоской однородной фигуры (пластины), составленной из полукруга и прямоугольника. Из этой составной фигуры вырезаны треугольник, эллипс и прямоугольник*. Можно, зная площади этих фигур и положения их центров тяжести, рассчитать центр тяжести всей составной

* Тут используются более сложные логические конструкции, включая оператор отрицания $\bar{\cdot}$. Программирование таких дырявых пластин сложной формы — хорошее упражнение по информатике на использование логических операций. Оно ведется методом проб и ошибок: ученик ввел новый оператор и тут же может посмотреть на графике, как изменилась фигура, составленная из точек.

пластины с отверстиями. Это будет довольно сложная работа, требующая поиска соответствующих формул в бумажных справочниках или в Интернете. В технических вузах в рамках курса «Теоретическая механика» проводят такие расчеты. Делается это последовательно в таком порядке: сначала определяются координаты центров тяжести полукруга и прямоугольника. Далее между этими двумя точками проводится прямая, на которой через анализ баланса сил ищется общий центр тяжести двух фигур. Затем эта операция повторяется для новой пары фигур — для полукруга с прямоугольником и вырезанного эллипса. Далее вырезается прямоугольник, и, наконец, вырезается треугольник. Определение координат центра тяжести треугольника (точка пересечения медиан) — это сама по себе отдельная сложная задача (см. рис. 3). Наш же «пуантилизм» позволяет все делать намного проще. Нужно только сообразить, как логическими операторами вырезать из квадратной заготовки лишнее (см. рис. 5).

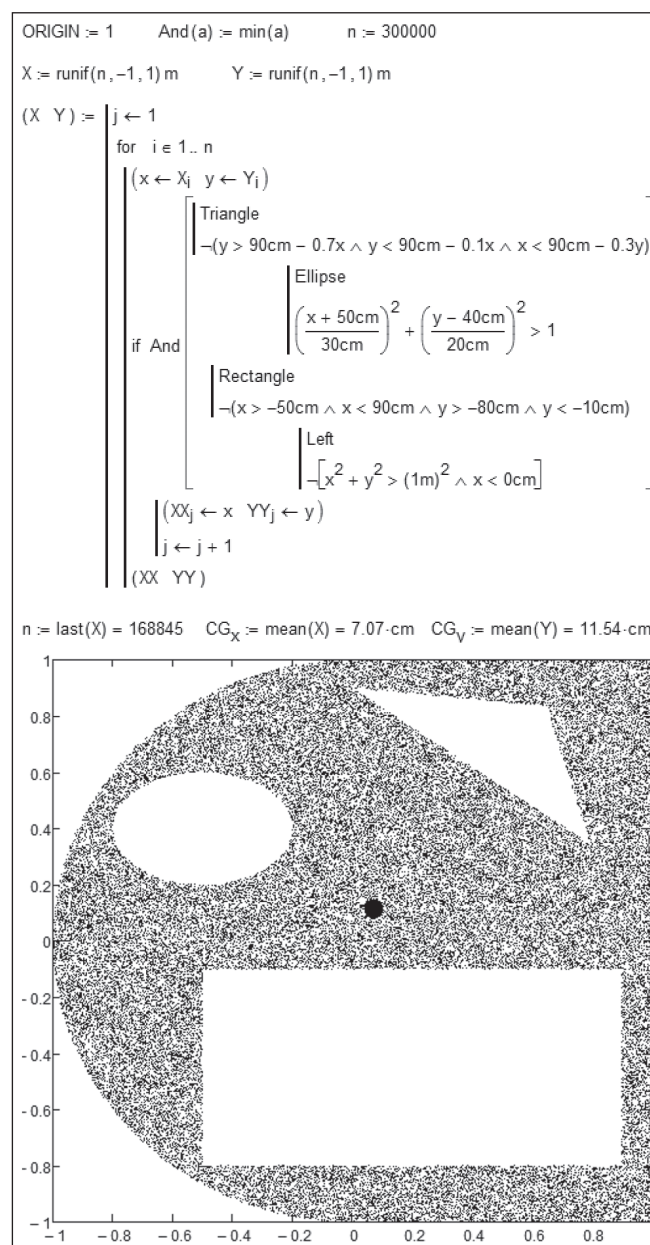


Рис. 5. Определение центра тяжести плоской фигуры с отверстиями

«Физическое» нахождение центра тяжести плоской фигуры — задача довольно простая (см. рис. 1). Но как поступить не с плоской фигурой, а с трехмерным *телом*? Сквозь него нельзя так просто пропустить нитку отвеса. Трехмерное тело также нельзя отсканировать на обычном сканере, хотя такие попытки часто предпринимаются. В Интернете, например, можно найти изображения... котов и других домашних питомцев, поставленных на стекло сканера. Физическое тело можно пропустить через томограф и получить его срезы с фиксацией контуров, пустот и уплотнений внутри. На сайте <https://community.ptc.com> описано, как можно использовать пакет Mathcad для сканирования трехмерных тел (<https://community.ptc.com/t5/PTC-Mathcad-Questions/Mathcad-and-Tomography/m-p/185815>).

Томография как метод диагностики широко применяется в медицине. Плоские фигуры, показанные на рисунках 1–5, можно рассматривать как «срезы» неких тел*. При проектировании судов (см. выше) делают его «срезы» (сечения) от носа до кормы, где отмечают центры тяжести и центры приложения архимедовых сил.

Но томограф, в отличие от сканера, — это штука довольно дорогая и редкая. Вернемся к нашему «пуантилизму», вспомнив еще одно изречение также из сферы изобразительного искусства. Оно, правда, не о живописи, а о скульптуре: «Ваять несложно: достаточно взять глыбу мрамора и отсечь от нее все лишнее».

* Идея томографии как метода исследования еще в XIX веке приходила в голову одному русскому врачу, когда он зимой проходил по рынку с лежащими замороженными и разрубленными свиными тушами.

На рисунке 6 показано, как взята «глыба мрамора» — куб, в который случайным образом «насыпаны» точки, координаты которых хранятся в трех векторах X , Y и Z . Затем от этой «глыбы» отсекается лишнее. Читаем у Пушкина в «Египетских ночах»: «Каким образом ваятель в куске каррарского мрамора видит сокрытого Юпитера и выводит его на свет, резцом и молотом раздробляя его оболочку?» Мы же пока «выведем» из «глыбы мрамора» не римское верховное божество, а только полусферу и определим ее центр тяжести, сравнив затем полученный результат ($0,3752$) с числом, найденным по известной формуле ($3R/8 = 0,3750$) (см. рис. 6). Расхождение оказалось очень маленькое — сотые доли процента.

На рисунке 6 центр тяжести отмечен не точкой, как это делалось ранее на плоских фигурах, а пересечением трех отрезков прямых линий. Если в полусфере по этим линиям просверлить узкие отверстия и последовательно пропустить через них нить отвеса, подвесив как-то на нем само тело, то изломов на нитях не будет (см. также рис. 1).

Скульптор не может высечь что-то из середины глыбы мрамора. Мы же можем это легко сделать логическими операторами, подобными тем, какие показаны на рисунке 5 для плоской фигуры. Более того, мы можем «изваять» и некое *четырёхмерное тело* и определить его центр тяжести (рис. 7). Увидеть это тело можно только через томографию, получая не плоские срезы (сканы), а отдельные трехмерные тела.

А вот еще одна лабораторная работа, поясняющая суть названия статьи.

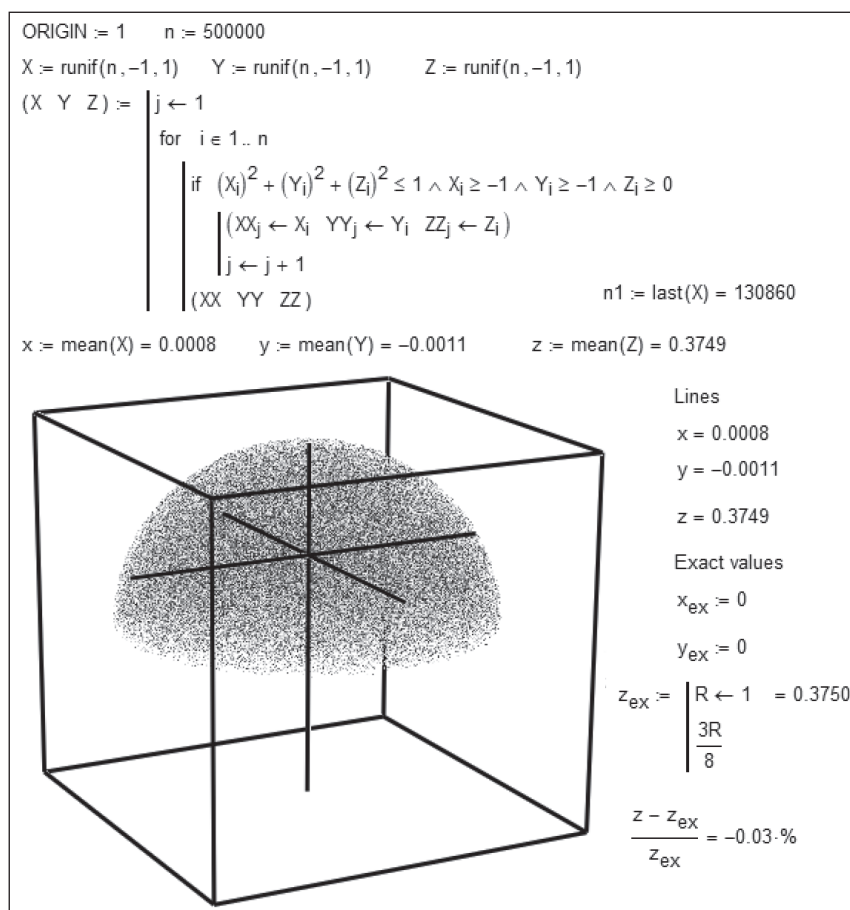


Рис. 6. Определение центра тяжести полусферы

```

ORIGIN := 1    n := 1000000    And(a) := min(a)
X := runif(n, -1, 1)    Y := runif(n, -1, 1)    Z := runif(n, -1, 1)    W := runif(n, -1, 1)
(X Y Z W) := | j ← 1
              | for i ∈ 1..n
              |   (x ← Xi y ← Yi z ← Zi w ← Wi)
              |   if And [
              |     x2 + y2 + z2 + w2 ≤ 1 ∧ x > -0.9 ∧ y > -0.8 ∧ z > -0.7 ∧ w > -0.6
              |     (x - 0.3)2 + (y + 0.2)2 + (z - 0.1)2 + (w + 0.2)2 > 0.52
              |   ]
              |   ((XXj ← x YYj ← y ZZj ← z WWj ← w)
              |   | j ← j + 1
              | (XX YY ZZ WW)
                                                    last(X) = 247934
x := mean(X) = -0.0195    y := mean(Y) = 0.0321    z := mean(Z) = 0.0309    w := mean(W) = 0.0837

```

Рис. 7. Определение центра тяжести четырехмерного тела

Изготавливается «черный ящик» в виде куба или прямоугольного параллелепипеда из массива дерева, металла или пластика, внутри которого произвольным образом вырезаны пустоты. Такой черный ящик можно сделать вручную на уроке труда: изготовить две половинки черного ящика с высверленными углублениями и склеить их. Такой ящик можно также отпечатать на 3D-принтере*. Необходимо определить координаты x , y и z центра тяжести такого ящика. Это можно сделать, подвешивая ящик на нити в определенных точках последовательно на трех гранях, образующих один из восьми углов ящика, так, чтобы эти грани принимали строго горизонтальное положение. Затем эта работа моделируется на компьютере — см. выше. Результаты сравниваются.

Список других подобных «физико-компьютерных» лабораторных работ приведен в учебном пособии [5].

Сайт статьи: <https://community.ptc.com/t5/PTC-Mathcad-Blog/CenterGravity/ba-p/478445>

* Так, кстати, уже «печатают»... жилые дома: бетонные коробки с пустотами-комнатами внутри.

Список использованных источников

1. Кацман Ф. М., Коваленко Б. П. Основы остойчивости морского судна: учебное пособие. СПб.: Государственная морская академия им. адм. С. О. Макарова, 2003.
2. Курсанова М. Н. Videокурс по теоретической механике. http://www.youtube.com/watch?feature=player_detailpage&v=yFSMLHovlak
3. Очков В. Ф. Трехсторонняя дуэль в Монте-Карло // Информатика в школе. 2013. № 9. <http://twt.mpei.ac.ru/ochkov/Mathcad-15/duel.pdf>
4. Очков В. Ф. Угадай образ // Информатика в школе. 2011. № 9. <http://twt.mpei.ac.ru/ochkov/Mathcad-15/SolveImage.html>
5. Очков В. Ф., Богомоллова Е. П., Иванов Д. А. Физико-математические этюды с Mathcad и Интернет: учебное пособие. СПб.: Лань, 2016. <https://www.ptcusercommunity.com/groups/etudes>
6. Очков В. Ф., Соколов А. В. Как корабль рассчитаете и назовете, так он и поплывет // Информатика в школе. 2016. № 4. <http://twt.mpei.ac.ru/ochkov/Ship.pdf>
7. Соболев И. М. Численные методы Монте-Карло. М.: Наука, 1973. <http://mipt.jinr.ru/xdocs/sobol.pdf>

НОВОСТИ

Открыты новые технопарки «Кванториум» в Рязани и Ижевске

7 сентября в Рязани, а 15 сентября в Ижевске открылись детские технопарки «Кванториум».

В рязанском технопарке «Кванториум «Дружба»» школьники смогут обучаться по таким направлениям, как «Робоквантум», «Аэроквантум», «Промышленный дизайн», «ИТ-квантум» и «Наноквантум».

На базе технопарка в Ижевске планируется обучать более 3000 ребят из всех городов и районов Удмуртской Республики. 1200 ребят из общего числа учеников будут учиться по направлениям «ИТ-квантум», «Робоквантум», «Аэроквантум», «Дополненная и виртуальная реальность», «Промышленный дизайн». Воплощать свои идеи и проекты школьники смогут в НИ-ТЕСН цехе — высокотехнологичной лаборатории прототипирования, оснащенной 3D-принтерами, станками с ЧПУ и другим

современным оборудованием. Здесь можно изготовить любую деталь или устройство, начиная от статуэтки любимого персонажа, заканчивая электронным устройством.

Открытие детских технопарков «Кванториум» реализуется в рамках курируемого Министерством образования и науки Российской Федерации приоритетного проекта «Доступное дополнительное образование для детей». Проектным офисом проекта и федеральным оператором сети «Кванториум» является Фонд новых форм развития образования. В соответствии с Поручением Президента России от 27 мая 2015 года «Кванториумы» создаются во всех регионах страны. До конца 2017 года сеть детских технопарков «Кванториум» будет представлена не менее чем в 36 регионах. К концу 2018 года обучать детей в «Кванториумах» будут уже в 70 субъектах РФ.

(По материалам, предоставленным пресс-службой Минобрнауки России)