

DOI: 10.32517/2221-1993-2025-24-6-45-51

**В. С. Попов***Тверской государственный университет, г. Тверь, Россия;**Московский городской педагогический университет, г. Москва, Россия;**Московский государственный технический университет имени Н. Э. Баумана (национальный исследовательский университет), г. Москва, Россия*

## ИЗУЧЕНИЕ ЗАКОНОВ АЛГЕБРЫ ЛОГИКИ В СИМУЛЯТОРЕ ЛОГИЧЕСКИХ СХЕМ

### *Аннотация*

В статье анализируется дидактический потенциал изучения законов алгебры логики (свойств логических операций) в симуляторе логических схем. Рассмотрено место алгебры логики в тематическом планировании федеральных рабочих программ по информатике базового и углубленного уровней и в учебной литературе. Обоснованы актуальность и новизна исследования. Рассмотрены реализованные примеры как отдельных логических вентилях, так и логических схем, иллюстрирующих законы алгебры логики: двойного отрицания, повторения (идемпотентности), де Моргана (общей инверсии), а также сочетательный (ассоциативный) закон конъюнкции. Представлены области формируемых предпрофессиональных компетенций. Обозначен дидактический потенциал изучения законов алгебры логики в симуляторе логических схем. Выявлены задействованные внутрипредметные и межпредметные связи. Дальнейшие направления исследований включают создание логических схем, демонстрирующих законы алгебры логики (свойства логических операций), не рассмотренные в рамках настоящей статьи.

**Ключевые слова:** логический вентиль, логическая схема, цифровая схемотехника, законы алгебры логики, алгебра логики, вентиль ИЛИ-НЕ, двойное отрицание, идемпотентность, ассоциативность, законы де Моргана.

### *Информация об авторе*

**Попов Владислав Сергеевич**, аспирант, Институт педагогического образования и социальных технологий, Тверской государственной университет, г. Тверь, Россия; эксперт, Институт развития профильного обучения, Московский городской педагогический университет, г. Москва, Россия; старший преподаватель кафедры «Информационные системы и телекоммуникации», факультет «Информатика и системы управления», Московский государственный технический университет имени Н. Э. Баумана (национальный исследовательский университет), г. Москва, Россия; *e-mail:* popov\_vlad@mail.ru

## 1. Введение

Изучение логических основ компьютера на уровне основного общего образования в рамках учебного предмета «Информатика» начинается в VIII классе [15, с. 9, 33; 16, с. 9, 18–19, 37–38], на уровне среднего общего образования продолжается в X классе [17, с. 6–7, 15–16,

24–25; 18, с. 9, 19–20, 30–31]. Наиболее часто используемая учебная литература, формирующая парадигму и картину мира в соответствии с идеями Т. Куна [9, с. 30–31, 262], соответствует тематическому планированию федеральных рабочих программ: в учебниках информатики для VIII и X классов Л. Л. Босовой, А. Ю. Босовой [2, с. 22–45; 3, с. 166–231], К. Ю. Полякова, Е. А. Еремина

### **V. S. Popov**

Tver State University, Tver, Russia;

Moscow City University, Moscow, Russia;

Bauman Moscow State Technical University, Moscow, Russia

## STUDYING THE LAWS OF BOOLEAN ALGEBRA IN THE LOGIC CIRCUIT SIMULATOR

### **Abstract**

The article examines the didactic potential of studying the laws of Boolean algebra (properties of logical connectives) in the logic circuit simulator. It describes the role of Boolean algebra in the subject planning of federal work programs in informatics at the basic and advanced levels and in educational literature. The relevance and novelty of the study are substantiated. The examples of both individual logic gates and logical circuits implemented in the logic circuit simulator illustrating the laws of Boolean algebra: double negation, idempotence, De Morgan's laws (De Morgan's theorem), and the associativity of conjunction, are considered. The areas of developing pre-professional competencies are presented. The didactic potential of studying the laws of Boolean algebra in the logic circuit simulator is outlined. The involved intra- and interdisciplinary connections are identified. Future research areas include the creation of logical circuits demonstrating the laws of Boolean algebra (properties of logical operations) not discussed in the article.

**Keywords:** logic gate, logic circuit, digital circuit design, laws of Boolean algebra, Boolean algebra, NOR Gate, double negation, idempotence, associativity, De Morgan's laws.

### **Information about the author**

**Vladislav S. Popov**, a postgraduate student, Institute of Pedagogical Education and Social Technology, Tver State University, Tver, Russia; Expert, Institute for Development of Profile Education, Moscow City University, Moscow, Russia; Senior Lecturer, Department of Information Systems and Telecommunications, Faculty "Computer Science and Control Systems", Bauman Moscow State Technical University, Moscow, Russia; *e-mail:* popov\_vlad@mail.ru

[13, с. 159–220] алгебра логики также рассмотрена как раздел математики [2, с. 22; 3, с. 174; 13, с. 160–161]. Освещение алгебры логики в различных УМК описано в статье Е. В. Буровой [5, с. 277–280], изучение основ алгебры логики на всем протяжении школьного обучения — в статье С. В. Козлова, А. А. Быкова [8, с. 121–122].

Законы алгебры логики [13, с. 185], также известные как свойства логических операций [2, с. 30–31], составляют дидактическую единицу при изучении элементов алгебры логики в школе [2, с. 30–32; 3, с. 198–203; 13, с. 185–191]. В данной статье показана методика и обоснован дидактический потенциал исследования законов алгебры логики в симуляторе логических схем при их изучении в школе. Использован онлайн-симулятор логических схем, доступный по ссылке: <https://logic.ly/demo/>. Другие возможные симуляторы логических схем, которые могут использоваться для построения логических схем с целью изучения законов алгебры логики, приведены в статье П. В. Стащук [14].

*Актуальность исследования* обусловлена:

- необходимостью применения современных эффективных дидактических средств и подходов при изучении информатики;
- выявлением внутрипредметных и межпредметных связей рассматриваемого предметного содержания;
- потребностью изучения логических операций [6, 11, 20], законов алгебры логики [1, с. 1212–1213, 1216], логических схем [11; 12, с. 56, 61, 63–69], фундаментальных основ информатики не только обучающимися, но и педагогами [7, с. 140–141];
- необходимостью формирования навыков построения таблиц истинности и анализа результата логических функций и выражений [8, с. 122].

Навыки составления и чтения цифровых логических схем необходимы при дальнейшем обучении по инженерным направлениям подготовки, связанным с разработкой аппаратного обеспечения [4, 10, 19].

*Научная новизна исследования* состоит в использовании симулятора логических схем для их построения с целью исследования и доказательства законов алгебры логики обучающимися.

## 2. Материалы и методы исследования

*Материалы исследования:*

- логические операции и функции;
- логические вентили;
- логические схемы;
- законы алгебры логики (свойства логических операций);
- симулятор логических схем.

*Методы исследования:*

- соотнесение логических операций и логических вентилях;
- изменение формы представления информации с текстовой на графическую;
- комбинаторный перебор возможных состояний входов логических схем;
- построение логических схем для доказательства законов алгебры логики в симуляторе логических схем.

## 3. Результаты исследования и их обсуждение

Симулятор логических схем (рис. 1) позволяет в интерактивном режиме создавать и исследовать логические схемы, состоящие из:

- элементов управления (Input Controls);
- индикаторов (Output Controls);
- логических вентилях (Logic Gates);
- триггеров (Flip-Flops);
- других элементов, сгруппированных слева.

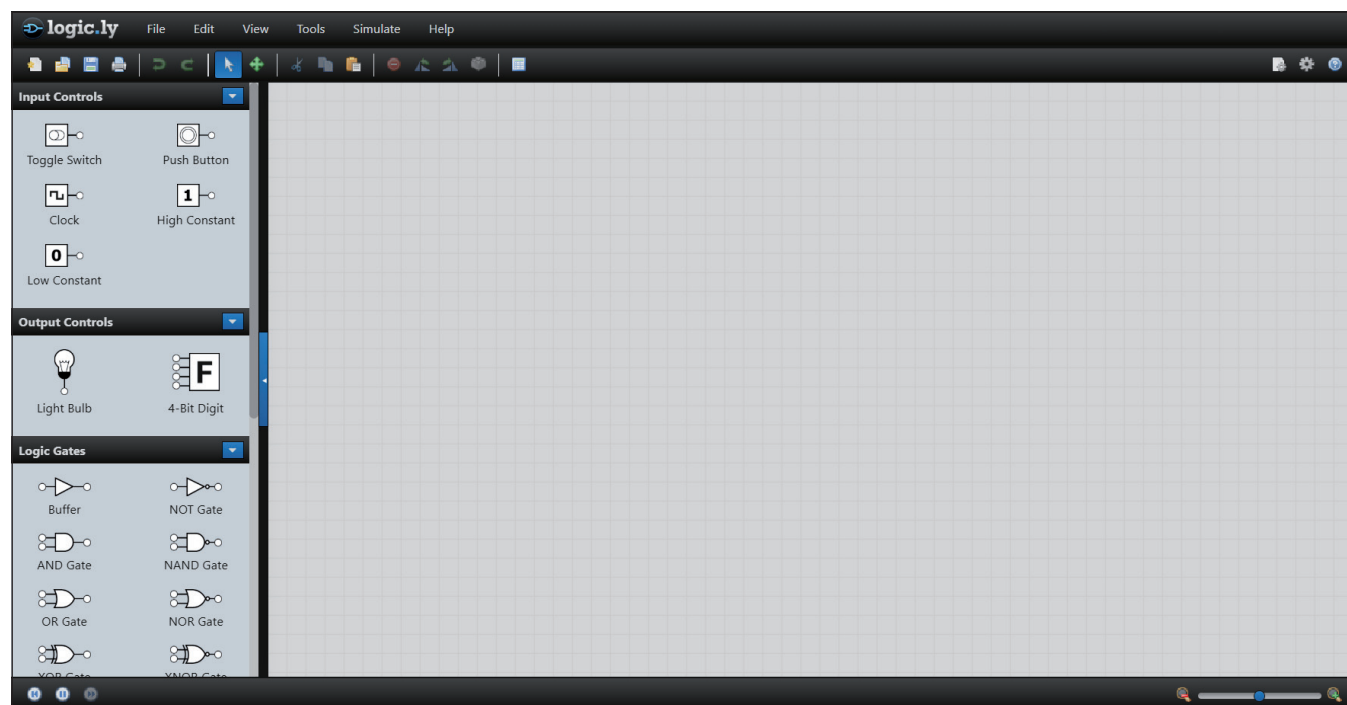


Рис. 1. Пример интерфейса симулятора логических схем <https://logic.ly/demo/>

Рабочая область симулятора логических схем <https://logic.ly/demo/> для создания и работы с логическими схемами находится справа.

Симуляторы логических схем позволяют использовать следующие вентили (рис. 2):

- буфер (Buffer);
- НЕ (NOT Gate);
- И (AND Gate);
- И-НЕ (NAND Gate);
- ИЛИ (OR Gate);
- ИЛИ-НЕ (NOR Gate);
- исключающее ИЛИ (XOR Gate);
- исключающее ИЛИ-НЕ (XNOR Gate);

а также моделировать высокоимпедансное состояние с использованием элемента Tri-State (однако последнее не рассматривается в данной статье).

Логические вентили на рисунке 2 обозначены в соответствии со стандартом ANSI/IEEE [21], в то же время в учебниках приведены изображения вентилях в соответствии с ГОСТ [2, с. 34–36; 3, с. 209–217; 13, с. 201–208].

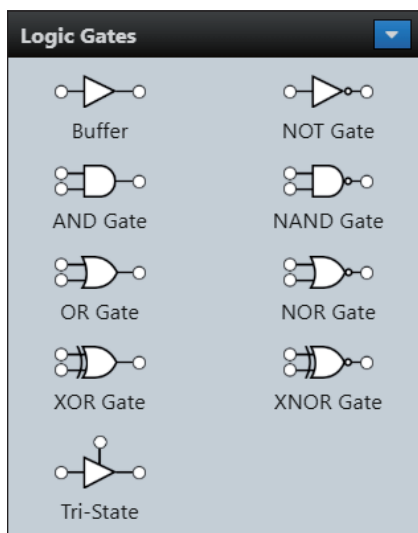


Рис. 2. Логические вентили в симуляторе логических схем <https://logic.ly/demo/>

Таблицы истинности унарных и бинарных логических операций и соответствующих логических вентилях представлены в таблицах 1 и 2 соответственно.

Каждый логический вентиль реализует определенную логическую операцию. На рисунке 3 приведены выходы вентиля ИЛИ-НЕ (NOR Gate) в зависимости от различных комбинаций входов данного вентиля, реализующего логическую операцию «стрелка Пирса». Входы заданы посредством тумблеров (элементов Toggle Switch), которыми управляет пользователь виртуальной логической схемы. Значение на выходе отображается посредством лампочки (элемента Light Bulb). В зависимости от уровня знаний обучающихся возможно рассмотрение различных вентилях.

При изучении информатики в школе приводятся следующие законы алгебры логики (свойства логических операций) [2, с. 30–31; 3, с. 198; 13, с. 185]:

- закон двойного отрицания;
- закон исключенного третьего;
- закон повторения (идемпотентности);
- законы операций с 0 и 1;
- переместительный (коммутативный) закон;
- сочетательный (ассоциативный) закон;
- распределительный (дистрибутивный) закон;
- законы поглощения;
- законы общей инверсии (законы де Моргана).

Демонстрация закона двойного отрицания ( $A \equiv \neg \neg A$ ) с использованием логической схемы, содержащей два вентиля НЕ (NOT Gate), показана на рисунке 4. Если на вход логической схемы (слева) подается ложное значение (0), то на выходе схемы (справа) также получается ложное значение (0). Если на вход подается истинное значение (1), то выходным значением также будет истина (1).

Закон двойного отрицания доказан путем сравнения входных и выходных значений логической схемы для каждого набора входных значений.

Демонстрация закона повторения (идемпотентности,  $A \wedge A \equiv A$ ,  $A \vee A \equiv A$ ) показана на рисунке 5. Для законов повторения выходные значения соответствующих логических схем будут всегда совпадать с их входными значениями. Для демонстрации этих законов возможно

Таблица 1

Таблица истинности унарных логических операций

A	Buffer A	NOT A
0	0	1
1	1	0

Таблица 2

Таблица истинности бинарных логических операций

A	B	A AND B	A NAND B	A OR B	A NOR B	A XOR B	A XNOR B
0	0	0	1	0	1	0	1
0	1	0	1	1	0	1	0
1	0	0	1	1	0	1	0
1	1	1	0	1	0	0	1

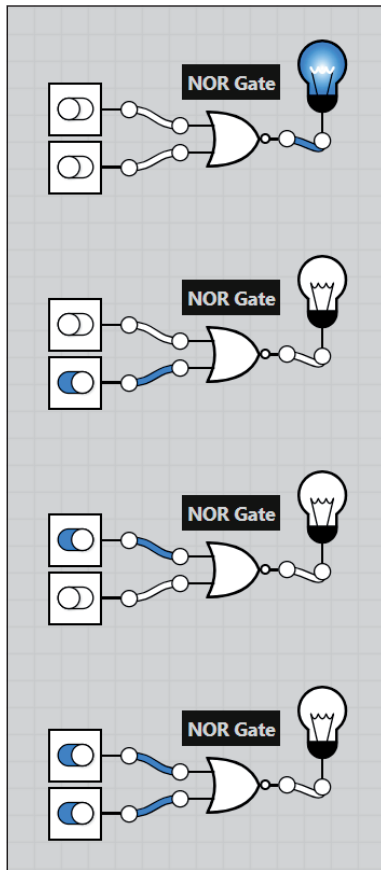


Рис. 3. Работа вентиля ИЛИ-НЕ (NOR Gate) для всех комбинаций входных значений

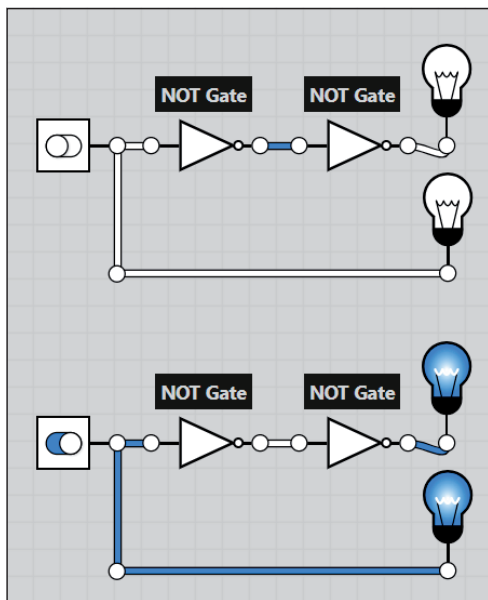


Рис. 4. Демонстрация закона двойного отрицания для всех значений входной логической переменной

использование дополнительной лампочки (элемента Light Bulb), значение которой совпадает с входным значением логической схемы (см. рис. 4), однако данный элемент является избыточным.

Истинность законов повторения подтверждается соответствием выходных значений логических схем  $(A \wedge A)$ ,  $(A \vee A)$  на рисунке 5 их входным значениям (A).

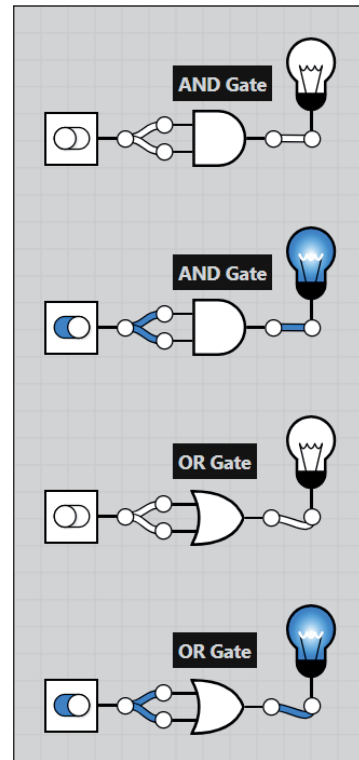


Рис. 5. Демонстрация законов повторения для всех значений входной логической переменной

Законы повторения доказаны путем сравнения входных и выходных значений логических схем для каждого набора входных значений.

Логическая схема для демонстрации сочетательного (ассоциативного) закона конъюнкции  $((A \wedge B) \wedge C) \equiv A \wedge (B \wedge C)$  представлена на рисунке 6. Тернарная конъюнкция, лежащая в основе сочетательного закона конъюнкции, является истинной только в одном случае,

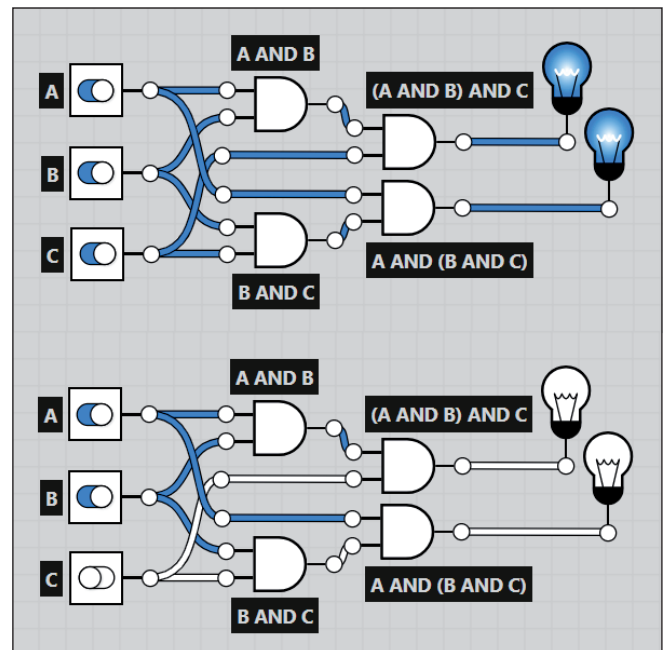


Рис. 6. Демонстрация сочетательного (ассоциативного) закона конъюнкции для некоторых комбинаций значений логических переменных A, B, C

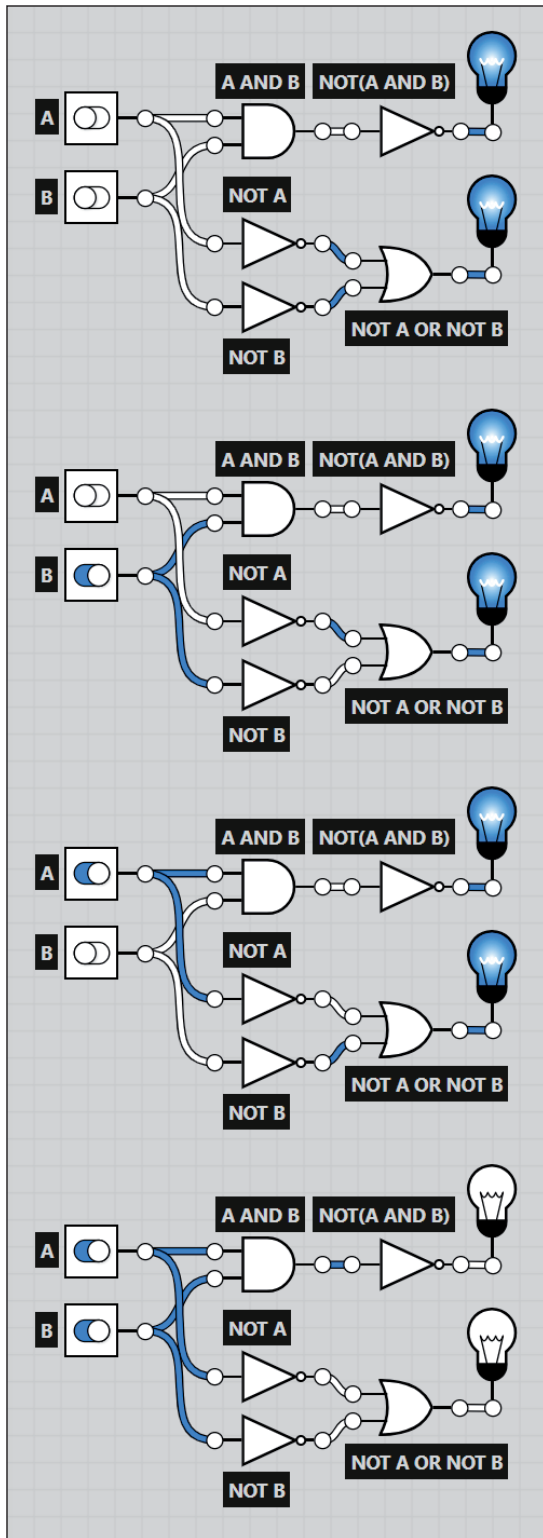


Рис. 7. Логическая схема для демонстрации закона де Моргана  $\neg(A \wedge B) \equiv \neg A \vee \neg B$  для всех комбинаций входных значений логических переменных  $A$  и  $B$

когда значения всех трех логических переменных  $A$ ,  $B$ ,  $C$  истинны (рис. 6, сверху), во всех остальных случаях тернарная конъюнкция является ложной (рис. 6, внизу). Для каждой комбинации значений логических переменных  $A$ ,  $B$ ,  $C$  выходные значения  $(A \text{ AND } B) \text{ AND } C$  и  $A \text{ AND } (B \text{ AND } C)$  совпадают, что является доказательством истинности сочетательного закона конъюнкции.

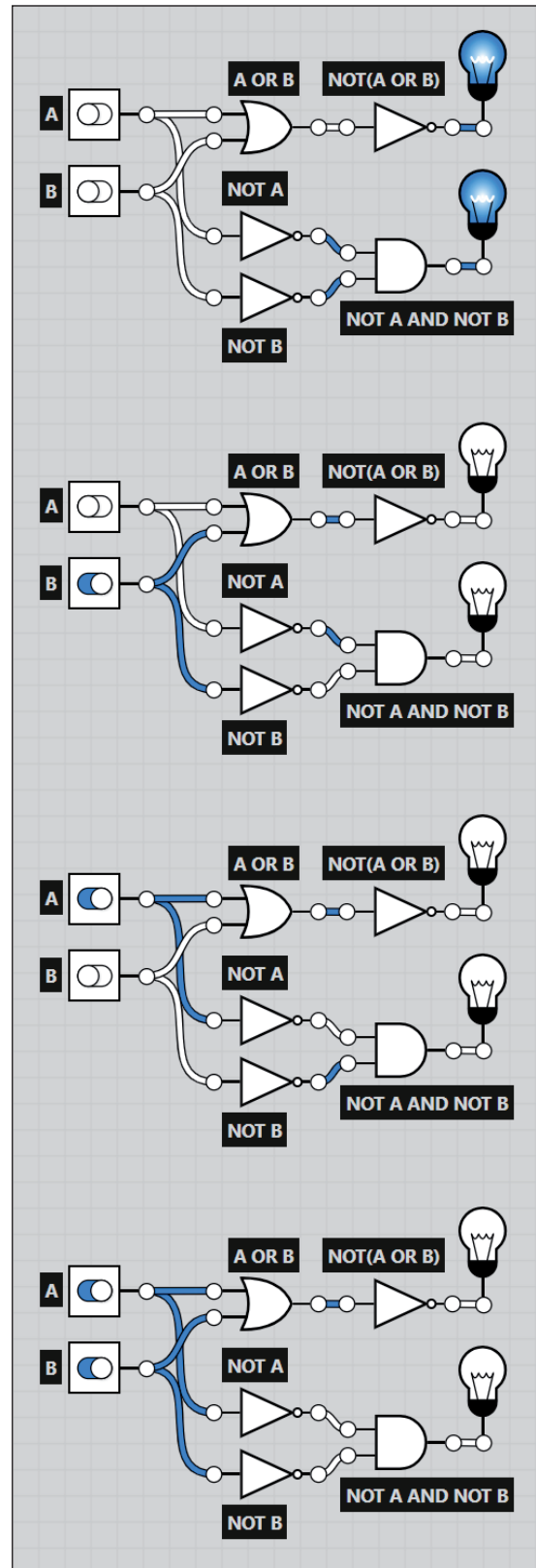


Рис. 8. Логическая схема для демонстрации закона де Моргана  $\neg(A \vee B) \equiv \neg A \wedge \neg B$  для всех комбинаций входных значений логических переменных  $A$  и  $B$

Истинность сочетательного (ассоциативного) закона конъюнкции доказана путем сравнения двух выходных значений представленной логической схемы для всех комбинаций значений входных логических переменных

А, В, С: при любых значениях входных логических переменных выходное значение  $(A \text{ AND } B) \text{ AND } C$  совпадает с выходным значением  $A \text{ AND } (B \text{ AND } C)$ .

Логические схемы, демонстрирующие два закона де Моргана (законы общей инверсии,  $\neg(A \wedge B) \equiv \neg A \vee \neg B$ ,  $\neg(A \vee B) \equiv \neg A \wedge \neg B$ ), приведены на рисунках 7 и 8.

Истинность законов де Моргана доказана путем сравнения двух выходных значений представленных логических схем для всех комбинаций значений входных логических переменных.

Изучение законов алгебры логики с использованием симулятора логических схем не только способствует лучшему пониманию обучающимися логики, но также содействует формированию у них таких *предпрофессиональных компетенций*, как:

- использование различных форм представления информации, включая текстовую, табличную, графическую, и преобразование информации из одной формы в другую;
- соотнесение обозначений логических вентилей в разных стандартах;
- выполнение символьных вычислений;
- осуществление комбинаторного перебора входных значений логической функции/ цифровой логической схемы;
- кодирование, тестирование, анализ логических схем и их элементов;
- использование веб-страниц и онлайн-сервисов SaaS.

#### 4. Заключение

Эффективное изучение законов алгебры логики в школе возможно на примере цифровых логических схем для законов двойного отрицания, повторения, де Моргана (общей инверсии), сочетательного (ассоциативного) закона конъюнкции, а также для других законов алгебры логики (свойств логических операций).

Рассмотренные законы алгебры логики доказаны путем перебора всех комбинаций входных значений логических схем и сравнения либо двух полученных выходных значений логических схем, либо входных значений логической схемы с полученными выходными значениями. Для рассмотренных законов алгебры логики описанные значения должны быть тождественно равны.

Дидактический потенциал использования симуляторов логических схем при изучении законов алгебры логики обусловлен интерактивностью цифровых образовательных ресурсов и программного обеспечения, наглядностью полученного продукта в виде цифровой логической схемы, возможностью реализации деятельностного и компетентностного подходов, внутрипредметной связью дидактических единиц «законы алгебры логики», «логические операции», «логические элементы компьютера», «логические схемы», межпредметной связью рассмотренного содержания с разделами других дисциплин — логики, математики, электроники, схемотехники.

##### Благодарности

Автор выражает благодарность старшему методисту ИРПО МГПУ Е. А. Алефиренко и методисту ИРПО МГПУ Л. Ю. Черницыной за плодотворное обсуждение содержания данной статьи.

#### Список источников

1. Алефиренко Е. А. Распределительный закон алгебры логики при аналитическом решении задания 2 КЕГЭ по информатике // Информатика: проблемы, методы, технологии. Материалы XXV Международной научно-практической конференции им. Э. К. Алгазинова (Воронеж, 12–13 февраля 2025 года). Воронеж: Воронежский государственный университет, 2025. С. 1212–1217. EDN: MMMJMD.
2. Босова Л. Л., Босова А. Ю. Информатика: учебник для 8 класса. М.: БИНОМ. Лаборатория знаний, 2013. 155 с.
3. Босова Л. Л., Босова А. Ю. Информатика. 10 класс. Базовый уровень. М.: БИНОМ. Лаборатория знаний, 2017. 288 с.
4. Булах Д. А., Казеннов Г. Г., Лапин А. В. Использование модификации алгоритма работы сетей Петри для функционального моделирования логических схем, представленных на вентиляльном уровне // Известия высших учебных заведений. Электроника. 2017. Т. 22. № 4. С. 379–385. EDN: ZCIXAV. DOI: 10.24151/1561-5405-2017-22-4-379-385.
5. Бурова Е. В. Преподавание информатики в средней школе. Элементы алгебры логики // Конференциум АСОУ. Сборник научных трудов и материалов научно-практических конференций. 2022. № 3. С. 277–284. EDN: DMOWNV.
6. Иванова А. В., Митющенко Е. В. Урок информатики в системно-деятельностном подходе по теме «Элементы алгебры логики» // Информатика в школе. 2023. № 2 (181). С. 13–24. EDN: VUFGMG. DOI: 10.32517/2221-1993-2023-22-2-13-24.
7. Казинец В. А., Редько Е. А. Информатика в педагогическом образовании // Современное педагогическое образование. 2021. № 4. С. 139–142. EDN: YIGZKS.
8. Козлов С. В., Быков А. А. Обучение анализу логических выражений с использованием языка программирования Python // Современные наукоемкие технологии. 2025. № 4. С. 121–126. EDN: UUBYBQ. DOI: 10.17513/snt.40375.
9. Кун Т. Структура научных революций: Сборник: пер. с англ. М.: АСТ; ЗАО НПП «Ермак», 2003. 365 с.
10. Лисяк Н. К. Программные продукты проектирования электронных устройств на базе ПЛИС // Известия ЮФУ. Технические науки. 2008. № 4 (81). С. 61–68. EDN: KNOFRF.
11. Луговской К. И. Формирование системы учебных задач на примере темы «Алгебра логики» курса информатики // Информатика и образование. 2017. № 4 (283). С. 39–45. EDN: YTXZYJ.
12. Меньшиков В. В. Урок на тему «Элементы схемотехники. Логические схемы» // Информатика в школе. 2022. № 4 (177). С. 56–69. EDN: MVBZWG. DOI: 10.32517/2221-1993-2022-21-4-56-69.
13. Поляков К. Ю., Еремин Е. А. Информатика. Углубленный уровень: учебник для 10 класса. В 2 ч. Ч. 1. М.: БИНОМ, Лаборатория знаний, 2013. 344 с.
14. Стащук П. В. Выбор симулятора логических схем при изучении цифровых автоматов для неэлектротехнических специальностей вузов // Электротехнические системы и комплексы. 2015. № 4 (29). С. 63–68. EDN: VCYVZL.
15. Федеральная рабочая программа основного общего образования. Информатика (базовый уровень) (для 7–9 классов образовательных организаций). М.: Институт стратегии развития образования, 2023. 45 с.
16. Федеральная рабочая программа основного общего образования. Информатика (углублённый уровень) (для 7–9 классов образовательных организаций). М.: Институт стратегии развития образования, 2023. 51 с.
17. Федеральная рабочая программа среднего общего образования. Информатика (базовый уровень) (для 10–11 классов образовательных организаций). М.: Институт стратегии развития образования, 2023. 38 с.
18. Федеральная рабочая программа среднего общего образования. Информатика (углублённый уровень) (для 10–11 классов образовательных организаций). М.: Институт стратегии развития образования, 2023. 52 с.

19. Федоров С. В. Аппаратная реализация решателя ключевых уравнений Берлекэмп—Месси для кодов Рида—Соломона на ПЛИС // Наука и образование: научное издание МГТУ им. Н. Э. Баумана. 2011. № 7. С. 6. EDN: NXQCPZ.

20. Черницына Л. Ю. Построение таблиц истинности базовых логических операций в электронных таблицах онлайн-редактора Яндекс Документы // Преподавание информационных технологий в Российской Федерации. Сборник

научных трудов Двадцать третьей открытой Всероссийской конференции (Омск, 15–16 мая 2025 года). Омск: Изд-во Омского государственного университета им. Ф. М. Достоевского, 2025. С. 343–345.

21. IEEE 91/91a-1984 — IEEE Standard Graphic Symbols for Logic Functions (Including and incorporating IEEE Std 91a1991, Supplement to IEEE Standard Graphic Symbols for Logic Functions). 160 p. DOI: 10.1109/IEEESTD.1984.7896954.