

DOI: 10.32517/2221-1993-2022-21-4-49-55

Н. А. Курганова

Омский государственный педагогический университет, г. Омск, Россия

ИСПОЛЬЗОВАНИЕ УСТРОЙСТВ ДЛЯ ПОГРУЖЕНИЯ В ВИРТУАЛЬНУЮ РЕАЛЬНОСТЬ ПРИ ИЗУЧЕНИИ РАЗДЕЛА «УСТРОЙСТВА ВВОДА И ВЫВОДА» НА УРОКЕ ИНФОРМАТИКИ*

Аннотация

В статье рассматриваются возможности использования устройств для погружения в виртуальную реальность при изучении раздела «Устройства ввода и вывода» школьного курса информатики. Представлены возможные этапы урока «Периферийные устройства. Устройства для погружения в виртуальную реальность». На этапе «Организационный момент» рассматривается прием «Необычная фотография», на этапе «Подведение итогов урока» — прием «Рефлексивная мишень». Раскрывая содержание этапов урока, в статье дается описание основных устройств, используемых для погружения в виртуальную реальность: базовые станции, шлем виртуальной реальности, контроллеры. Приводятся инструкции: как правильно надеть шлем виртуальной реальности; как надеть контроллер на руку. Рассмотрена техника безопасности, которую рекомендуется соблюдать в процессе работы в виртуальной реальности. В статье рассмотрены примеры заданий, которые можно предложить учащимся на каждом этапе урока. Большинство заданий на уроке учащиеся выполняют в парах.

Ключевые слова: устройства ввода и вывода, периферийные устройства, виртуальная реальность, виртуальный шлем, контроллеры, базовые станции.

1. Введение

На сегодняшний день проблема мотивации к обучению у учащихся — одна из ключевых в образовании. Одним из возможных способов ее решения является использование в образовательном процессе современного оборудования. Другой способ — применение практико-ориентированного подхода к обучению. В качестве современного оборудования при изучении раздела «Устройства ввода и вывода» могут выступать устройства, применяемые для погружения в виртуальную реальность [2].

В настоящее время использование данных устройств на уроке не является чем-то фантастическим, так как во многих школах функционируют «Точки роста», для которых приобретены типовые комплекты VR-оборудования.

Особо отметим, что *технология виртуальной реальности* — это «сквозная» технология [1], которая может быть использована в образовательном процессе и при изучении других дисциплин. Таким образом, на уроке информатики учащимся целесообразно обеспечить возможность приобретения такого метапредметного навыка, как обращение с основными устройствами,

* Материалы к статье можно скачать на сайте ИНФО: http://infojournal.ru/journals/school/school_04-2022/

Контактная информация

Курганова Наталья Александровна, канд. пед. наук, доцент, доцент кафедры прикладной информатики и математики, Омский государственный педагогический университет, г. Омск, Россия; адрес: 644099, Россия, г. Омск, наб. Тухачевского, д. 14; e-mail: kurganovana@gmail.com

N. A. Kurganova

Omsk State Pedagogical University, Omsk, Russia

USING DEVICES FOR IMMERSION IN VIRTUAL REALITY WHEN STUDYING THE SECTION "INPUT AND OUTPUT DEVICES" AT THE INFORMATICS LESSON

Abstract

The article discusses the possibilities of using devices for immersion in virtual reality when studying the section "Input and output devices" of the school informatics course. The possible stages of the lesson "Peripheral devices. Devices for immersion in virtual reality" are described in the article. At the "Organizational moment" stage, the "Unusual photo" technique is considered, at the "Summarizing the lesson" stage, the "Reflective target" technique is considered. Revealing the content of the stages of the lesson, the article describes the main devices used for immersion in virtual reality: base stations, virtual reality helmet, controllers. Instructions are given: how to properly put on a virtual reality helmet; how to put the controller on your hand. The safety precautions that are recommended to be observed in the process of working in virtual reality are considered. The article describes examples of tasks that can be offered to students at each stage of the lesson. Most of the tasks in the lesson are performed by students in pairs.

Keywords: input and output devices, peripherals, virtual reality, virtual helmet, controllers, base stations.

позволяющими организовать взаимодействие в виртуальном мире: базовыми станциями, виртуальным шлемом и контроллерами. Для решения данной задачи рекомендуем дополнить раздел «Устройства ввода и вывода» темой «Периферийные устройства. Устройства для погружения в виртуальную реальность».

2. Содержание урока «Периферийные устройства. Устройства для погружения в виртуальную реальность»

В рамках данной статьи рассмотрим основное содержание урока «Периферийные устройства. Устройства для погружения в виртуальную реальность».

В качестве визуальной основы ход урока сопровождается презентацией [3]. Для выполнения заданий каждому ученику выдается рабочий лист [4].

Структура урока может быть представлена следующими этапами:

- I. Организационный момент.
- II. Актуализация знаний.
- III. Изучение нового материала и его закрепление.
- IV. Работа в виртуальной реальности.
- V. Подведение итогов урока.
- VI. Домашнее задание. Краткий инструктаж по его выполнению.

Ход урока

I. Организационный момент

В самом начале урока учителю необходимо привлечь внимание учащихся и заинтересовать их. Рекомендуем использовать прием «Необычная фотография» [8]: учитель представляет вниманию учащихся фотографию на слайде презентации (рис. 1) и предлагает догадаться о том, что это за устройство и о его назначении.

Задание 1.

Внимательно посмотрите на фотографию. Что за устройство на ней изображено? Для чего оно предназначено?

Запишите на рабочем листе тему сегодняшнего урока.

Учащиеся предлагают свои варианты ответов. Далее учитель сообщает, что на фотографии изображена Сенсорамма, которая показывала 3D-фильм со стереозвуком, вибрациями и запахами. Сенсорамма — прообраз устройства для погружения в виртуальную реальность [7].

Таким образом учащихся можно подвести к теме урока — «Периферийные устройства. Устройства для погружения в виртуальную реальность».

II. Актуализация знаний

Актуализацию знаний по темам «Устройства ввода», «Устройства вывода» можно реализовать при помощи фронтального блиц-опроса, где предполагаются ответы только «Да» или «Нет». Учитель задает вопрос, а учащиеся отвечают «Да» или «Нет», используя рабочий лист.



Рис. 1. Пример фотографии для реализации приема «Необычная фотография»

Задание 2.

Прослушайте вопрос, обратите внимание на номер вопроса. Ответьте «Да» или «Нет» на рабочем листе.

Приведем примеры вопросов, задаваемых учителем, а также ответы на эти вопросы:

1. Периферийные устройства — это оборудование, которое определенным способом подключается к компьютеру и работает совместно с ним. (Да.)
2. Устройства ввода по способу ввода информации можно подразделить на два основных класса: с клавиатурным вводом, при котором осуществляется ручной ввод с клавиатуры, и с прямым вводом, при котором данные читаются непосредственно компьютерными устройствами. (Да.)
3. Устройства сканирования относятся к устройствам с прямым вводом данных. (Да.)
4. Мышь относится к устройствам вывода информации. (Нет.)
5. Монитор — это устройство вывода информации. (Да.)
6. Принтер можно отнести к устройствам ввода. (Нет.)

После выполнения учащимися задания 2 учитель открывает слайд презентации с правильными ответами. Учащиеся сравнивают ответы, представленные на слайде, со своими вариантами, записанными в таблице на рабочем листе, оставляют отметку о правильности ответа на каждый вопрос в этой же таблице на рабочем листе (табл. 1):

Таблица 1

№ вопроса	Ответ на вопрос (Да / Нет)	Отметка о правильном или неправильном ответе на вопрос (+ / -)
1		
2		
3		
4		
5		
6		

III. Изучение нового материала и его закрепление

На данном этапе учитель дает **характеристику основным устройствам, которые обеспечивают погружение в виртуальную реальность:**

- базовые станции;
- шлем виртуальной реальности;
- контроллеры.

Базовые станции.

Учитель демонстрирует учащимся базовые станции из комплекта оборудования виртуальной реальности, сообщает, что базовые станции предназначены для отслеживания положения шлема и контроллеров в пределах рабочей зоны. Именно базовые станции определяют то пространство, в котором будет происходить взаимодействие пользователя с виртуальной реальностью. Учитель обращает внимание ребят на то, что монтаж базовых станций в классе реализован при помощи штативов.

Шлем виртуальной реальности.

Учитель демонстрирует учащимся шлем виртуальной реальности, рассказывает об основных элементах этого устройства на примере [10]. Он акцентирует внимание школьников на том, что на шлеме достаточно боль-

шое количество элементов, каждый из которых играет важную роль для успешного погружения пользователя в виртуальную реальность.

На слайде презентации учащимся представлена схема шлема виртуальной реальности — вид спереди и сбоку (рис. 2) [10], — которая дублирует объяснения учителя.

На следующем слайде представлена еще одна схема шлема виртуальной реальности — вид сзади и снизу (рис. 3) [10].

После объяснения о назначении основных элементов шлема виртуальной реальности учитель предлагает учащимся закрепить их названия и нахождение на устройстве.

Учитель разбивает учеников на пары, каждая пара учащихся достает из комплекта оборудования для виртуальной реальности шлем и выполняет совместно задания 3–8.

Задание 3.

Перед вами шлем виртуальной реальности. Найдите на нем следующие элементы:

- индикатор состояния;
- кнопка шлема;
- регулировочный диск;
- кабель шлема;
- верхний ремешок;
- микрофон.

Отметку о нахождении элементов каждый из учащихся ставит на своем рабочем листе.

Следующий шаг — учитель открывает слайд презентации с правильными ответами (рис. 4).

После того как ученики освоили основные элементы виртуального шлема, необходимо, чтобы они овладели умением, как правильно надевать шлем виртуальной реальности.

Перед выполнением заданий 4 и 5 учитель проводит краткий инструктаж для всех учеников, работающих в парах.

Сначала задание 4 выполняет только один из учеников в паре, другой участник группы задание 4 пока не выполняет, он выполняет задание 5. Затем ученики в паре меняются для выполнения заданий 4 и 5.

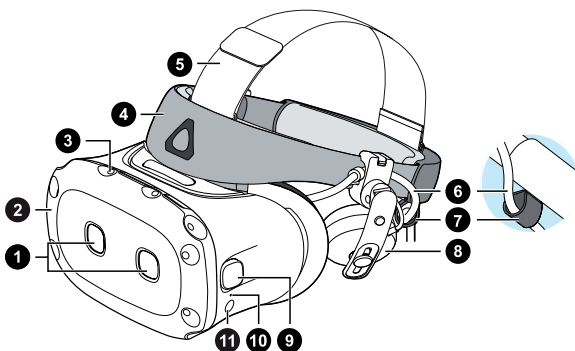


Рис. 2. Схема шлема виртуальной реальности (вид спереди и сбоку) [10]:

1 — две камеры; 2 — передняя крышка; 3 — датчик отслеживания; 4 — фиксирующий пояс шлема; 5 — верхний ремешок; 6 — кабель шлема; 7 — фиксатор кабеля шлема; 8 — накладные наушники; 9 — боковые камеры; 10 — индикатор состояния; 11 — кнопка шлема

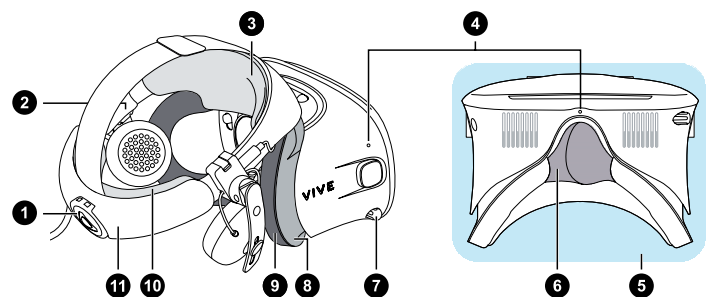
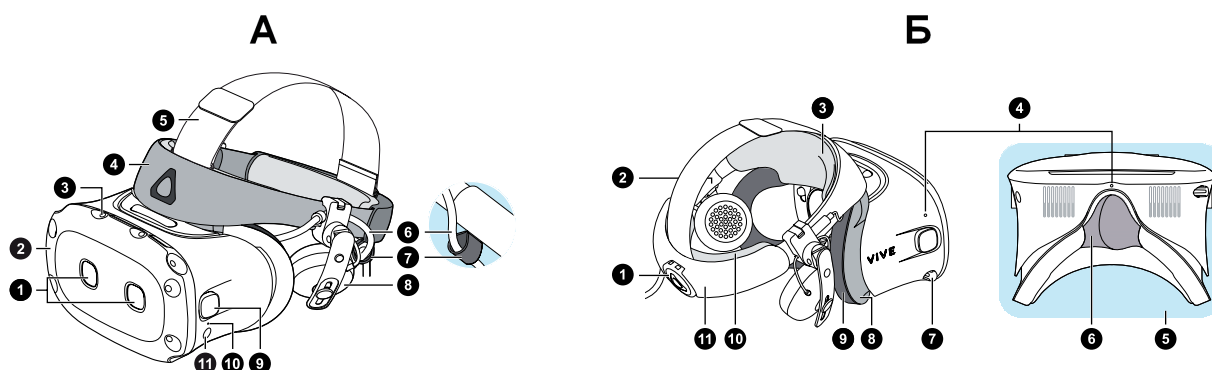


Рис. 3. Схема шлема виртуальной реальности (вид сзади и снизу) [10]:

1 — регулировочный диск; 2 — боковая накладка; 3 — передняя накладка; 4 — микрофон; 5 — окуляры; 6 — накладка для носа; 7 — ручка IPD (расстояние между окулярами); 8 — рамка подкладки для лица; 9 — подкладка для лица; 10 — задняя накладка; 11 — фиксирующий пояс шлема

Задание 3.



А:

5 – Верхний ремешок

6 – Кабель шлема

10 – Индикатор состояния

11 – Кнопка шлема

Б:

1 – Регулировочный диск

4 – Микрофон

VIVE Cosmos Elite. Руководство пользователя. <https://cornu.ru/manuals/el001.pdf>

6

Рис. 4. Слайд с ответами к заданию 3

Задание 4.

Познакомьтесь с инструкцией «Как правильно надеть шлем виртуальной реальности» (табл. 2), представленной на рабочем листе. Выберите, кто из вас первым наденет шлем виртуальной реальности на основе предложенной инструкции. Отметку о выполнении задания на рабочем листе ставит тот ученик, который надел шлем.

Инструкцию «Как правильно надеть шлем виртуальной реальности» [10] целесообразно оформить в качестве плаката в школьном кабинете информатики. Инструкция также представлена на слайде презентации.

Задание 5 является логическим продолжением предыдущего. Его выполняет тот ученик, который еще не выполнил задание 4.

Задание 5.

Проконтролируйте и определите, правильно ли надел шлем виртуальной реальности ваш партнер по выполнению задания 4 на основе предложенных рекомендаций в рисунках (табл. 3). Отметку о выполнении вами задания поставьте на рабочем листе. Отметьте на рабочем листе партнера, правильно или неправильно выполнено задание 4.

Таблица 2

1	2	3	4	5
Отсоедините крепление на липучке на верхнем ремешке, а затем ослабьте фиксирующий ремень, вращая поворотный регулятор против часовой стрелки.	Удерживая окуляры одной рукой, потяните фиксирующий ремень вверх.	Прижмите окуляры к глазам. Регулируйте положение окуляров, пока не увидите четкое изображение внутри шлема.	Потяните фиксирующий ремень шлема вниз до щелчка. Вращайте поворотный регулятор по часовой стрелке, пока шлем не будет плотно прилегать. Убедитесь, что окуляры направлены строго вперед.	Отрегулируйте верхний ремешок до плотного прилегания и зафиксируйте крепление на липучке.
				

Таблица 3

1	2	3	4

Контроллеры.

После выполнения учениками заданий 4 и 5 учитель продолжает свой рассказ о другом устройстве, которое необходимо для взаимодействия с объектами виртуальной реальности, — о контроллере.

У контроллеров имеются датчики, которые отслеживаются базовыми станциями.

Учитель демонстрирует ученикам один из контроллеров, рассказывает об основных элементах. Схема контроллеров (рис. 5) [10] представлена на слайде презентации.

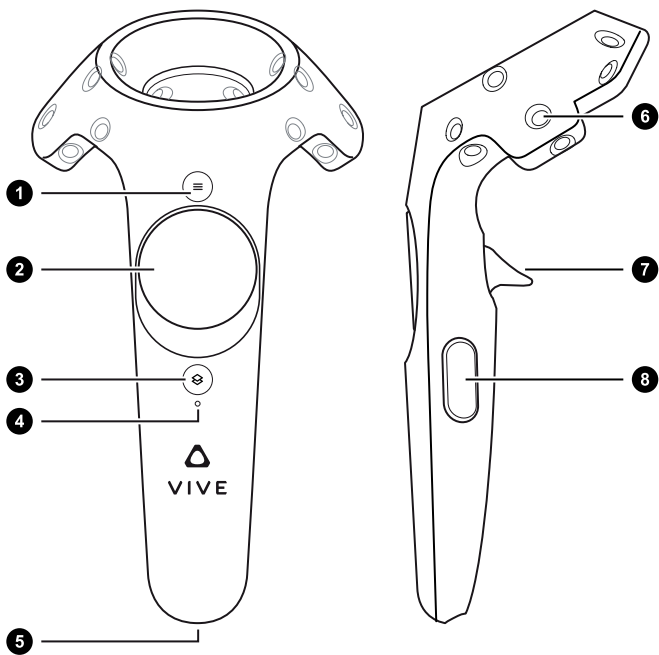


Рис. 5. Схема контроллера [10]: 1 — кнопка «Меню»; 2 — сенсорная панель; 3 — кнопка «Система»; 4 — порт micro-USB; 5 — датчик отслеживания; 6 — накладка для носа; 7 — курок; 8 — кнопка «Захват»

Перед тем как начать работу в виртуальной реальности, рекомендуется зарядить контроллеры, используя кабель micro-USB и адаптеры питания, входящие в комплект оборудования.

Учитель отмечает и показывает ученикам, что когда контроллер подключен к сети и полностью заряжен, то при включении контроллера индикатор состояния загорается зеленым светом, при выключении — белым [10]. Для включения и выключения контроллера необходимо нажать и удерживать кнопку «Система» до звукового сигнала.

Задание 6.

Поочередно наденьте контроллер на руку, используя ремешок согласно предложенной схеме (рис. 6) [10].

Включите и выключите контроллеры. Отметку о выполнении вами задания поставьте на рабочем листе.

Представленная схема также изображена на слайде презентации.

Таким образом, на данном этапе учащиеся познакомились с основными устройствами для погружения в виртуальную реальность, приобрели первоначальные навыки по надеванию шлема и контроллеров.

IV. Работа в виртуальной реальности

Прежде чем начать погружение в виртуальную реальность при помощи рассмотренных выше устройств, с учащимися необходимо обсудить **технику безопасности** [5]:

- Убедитесь, что в пределах зоны погружения в виртуальную реальность отсутствуют предметы, которые могут привести к ушибам и травмам.
- При погружении в виртуальную реальность обеспечьте помощь еще одного человека. Один человек непосредственно использует VR-оборудование, второй следит, чтобы первый случайно не пострадал от неожиданного контакта

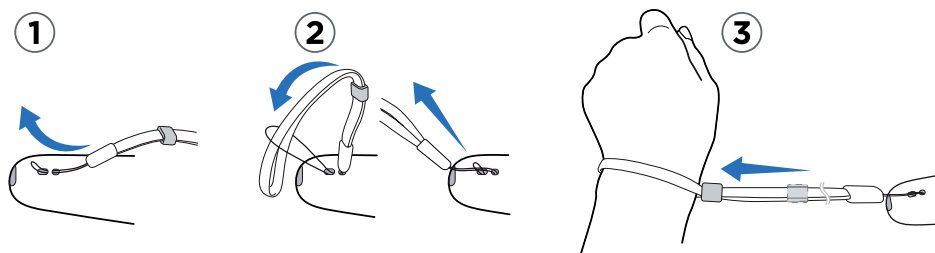


Рис. 6. Инструкция в рисунках «Как надеть контроллер на руку» [10]

с реальностью (не запутался в кабеле шлема; не столкнулся с предметами, которые могут находиться за пределами рабочей зоны).

- Избегайте попадания прямых солнечных лучей на шлем, так как они могут привести к сбою настроек станций.

Погружение в виртуальную реальность.

Непосредственное использование рассмотренных устройств для погружения в виртуальную реальность на уроке целесообразно начать при помощи The Lab — бесплатной компьютерной игры, которая состоит из нескольких мини-игр. Данная игра была специально разработана для шлема HTC Vive, ее можно свободно скачать на платформе Steam [9].

Отметим, что данная игра уже должна быть установлена на компьютерах, причем открыта одна из мини-игр — «Солнечная система». Учащиеся на этом уроке выступают только в роли пользователей. Акценты на программном обеспечении, необходимом для погружения в виртуальную реальность, рекомендуем расставить при изучении темы «Прикладное программное обеспечение».

Учащиеся продолжают работать в парах.

Перед выполнением заданий 7 и 8 учитель проводит краткий инструктаж для всех учеников, работающих в парах.

Задание 7 выполняет один из учеников в паре, другой участник работы в паре только обеспечивает страховку. Затем ученики в паре меняются. Задание 8 выполняет только тот ученик, который не выполнял задание 7, а другой обеспечивает выполнение техники безопасности.

Рекомендуем подключить один из компьютеров к интерактивной панели, чтобы визуализировать на экране происходящее в виртуальной реальности.

Задание 7.

Для одного из участников работы в паре.

Правильно наденьте шлем и контроллеры.

Попробуйте управлять руками в виртуальности при помощи контроллеров.

Приблизьтесь к одной из границ рабочей зоны, при этом границы будут отображаться при помощи сетки.

Найдите планеты Земля и Юпитер. Поменяйте орбиты планет местами, перетащив их при помощи контроллеров.

Отметку о выполнении вами задания поставьте на рабочем листе.

Для другого участника работы в паре.

Необходимо обеспечить страховку партнеру по работе в паре для того, чтобы он не запутался в кабеле шлема.

Отметку о выполнении вами задания поставьте на рабочем листе.

Задание 8.

Для одного из участников работы в паре.

Правильно наденьте шлем и контроллеры.

Попробуйте управлять руками в виртуальности при помощи контроллеров.

Приблизьтесь к одной из границ игровой зоны, при этом границы будут отображаться при помощи сетки.

Найдите планеты Земля и Юпитер, смещенные со своих орбит. Восстановите правильный порядок

расположения планет, перетащив их при помощи контроллеров.

Отметку о выполнении вами задания поставьте на рабочем листе.

Для другого участника работы в паре.

Необходимо обеспечить страховку партнеру по работе в паре для того, чтобы он не запутался в кабеле шлема.

Отметку о выполнении вами задания поставьте на рабочем листе.

V. Подведение итогов урока

На данном этапе урока рекомендуем использовать прием «Рефлексивная мишень» [6]. На рабочем листе изображена мишень (рис. 7), разделенная на четыре сектора:

- активно участвовал;
- было интересно;
- было понятно;
- узнал новое.

Учащиеся выполняют задание 9.

Задание 9.

В каждом секторе сделайте отметку — определенное количество очков (от 2 до 5). Учитывайте, что, чем выше ваша самооценка, тем ближе к центру мишени должна быть отметка, чем ниже — тем ближе к ее краю.



Рис. 7. «Рефлексивная мишень» [6]

VI. Домашнее задание. Краткий инструктаж по его выполнению

На рабочем листе учащимся предлагается самостоятельно выполнить задания 10 и 11.

Задание 10.

Заполните таблицу (табл. 4): определите, к устройствам ввода или вывода относятся данные устройства.

Таблица 4

Устройство	Устройство ввода/вывода
Шлем виртуальной реальности	
Контроллеры	

Пример выполнения задания представлен в таблице 5.

Таблица 5

Устройство	Устройство ввода/вывода
Шлем виртуальной реальности	Устройство вывода
Контроллеры	Устройство ввода

Задание 11.

Запишите обозначенные на схеме элементы устройства (рис. 8) [10].

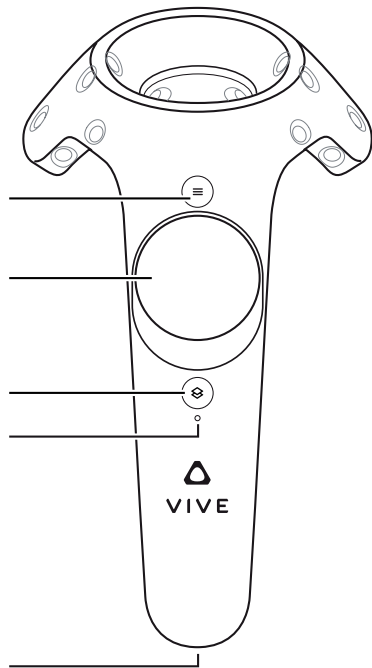


Рис. 8. Схема контроллера [10]

Пример выполнения задания.

Подписи на схеме сверху вниз:

- 1 — Кнопка «Меню»
- 2 — Сенсорная панель
- 3 — Кнопка «Система»
- 4 — Порт micro-USB
- 5 — Датчик отслеживания

3. Заключение

Исходя из вышеизложенного, можно сделать вывод, что использование устройств для погружения в виртуальную реальность на уроке информатики при изучении раздела «Устройства ввода и вывода» позволит учащимся перейти от теоретической деятельности к практико-ориентированной, позволит начать формировать у обучающихся метапредметные навыки взаимодействия с виртуальной реальностью.

Список источников

1. Дорожные карты развития «сквозных» цифровых технологий. <https://digital.gov.ru/uploaded/presentations/20191127-adorozhnaya-karta-razvitiya-skvoznoi-tsifrovoy-tehnologii-1-5.pdf>
2. Краюшкин Н. Виртуальная реальность в образовании // НИУ-ВШЭ. Центр развития компетенций в бизнес-информатике, логистике и управлении проектами Высшей школы бизнеса. 09.06.2020. <https://hsbi.hse.ru/articles/virtualnaya-realnost-v-obrazovanii/>
3. Курганова Н. А. Презентация к уроку «Периферийные устройства. Устройства для погружения в виртуальную реальность». https://docs.google.com/presentation/d/1lpRG40iz2yFvgt5-Qo8B5AyWPN-ixvQp254D5L_WZQU/edit?usp=sharing
4. Курганова Н. А. Рабочий лист к уроку «Периферийные устройства. Устройства для погружения в виртуальную реальность». <https://docs.google.com/document/d/1Prj9prb6DK9RDAqWG5QjIT1N5H4byu184Du5jZljbEY/edit?usp=sharing>
5. Максимова О. Н., Топчий А. С., Герцев А. А., Валяев Д. В., Казаков Д. В. Изучение шлема виртуальной реальности HTC Vive. Инструкция по настройке и основам работы. СПб.: Санкт-петербургский государственный университет аэрокосмического приборостроения, 2017. 13 с. <https://vr-zone.ru/wa-data/public/site/manual/HTCVive.pdf>
6. Постылякова Е. Е. Прием «Рефлексивная мишень»: как его применять? // Педагогическое сообщество Екатерины Пашковой — PEDSOVET.SU. 25.03.2020. https://pedsovet.su/metodika/7069_refleksivnaya_mishen
7. Смолин А. А., Жданов Д. Д., Потемин И. С., Меженин А. В., Богатырев В. А. Системы виртуальной, дополненной и смешанной реальности: учебное пособие. СПб.: Университет ИТМО, 2018. 59 с. <https://books.ifmo.ru/file/pdf/2321.pdf>
8. Хасанова Е. 11 способов интересно начать урок. И никакого «Открыли учебники!» // Мел. 30.07.2021. <https://mel.fm/blog/yekaterina-khasanova1/12396-11sposobov-interesno-nachat-urok-inikakogo-otkryli-uchebniki>
9. The Lab. https://store.steampowered.com/app/450390/The_Lab/
10. VIVE Cosmos Elite. Руководство пользователя. <https://cornu.ru/manuals/el001.pdf>